

FIG. 1

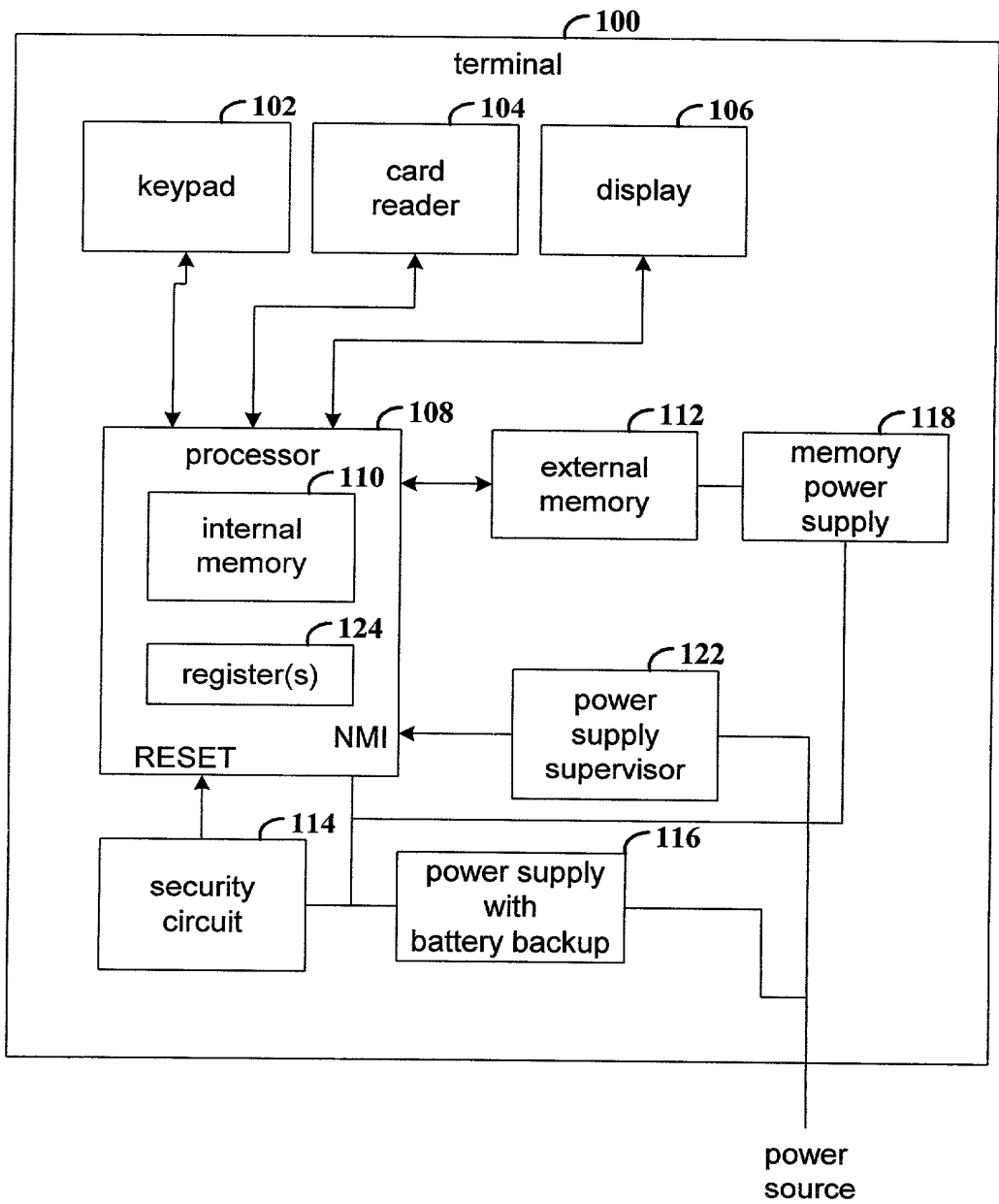


FIG. 1

TOP SECRET

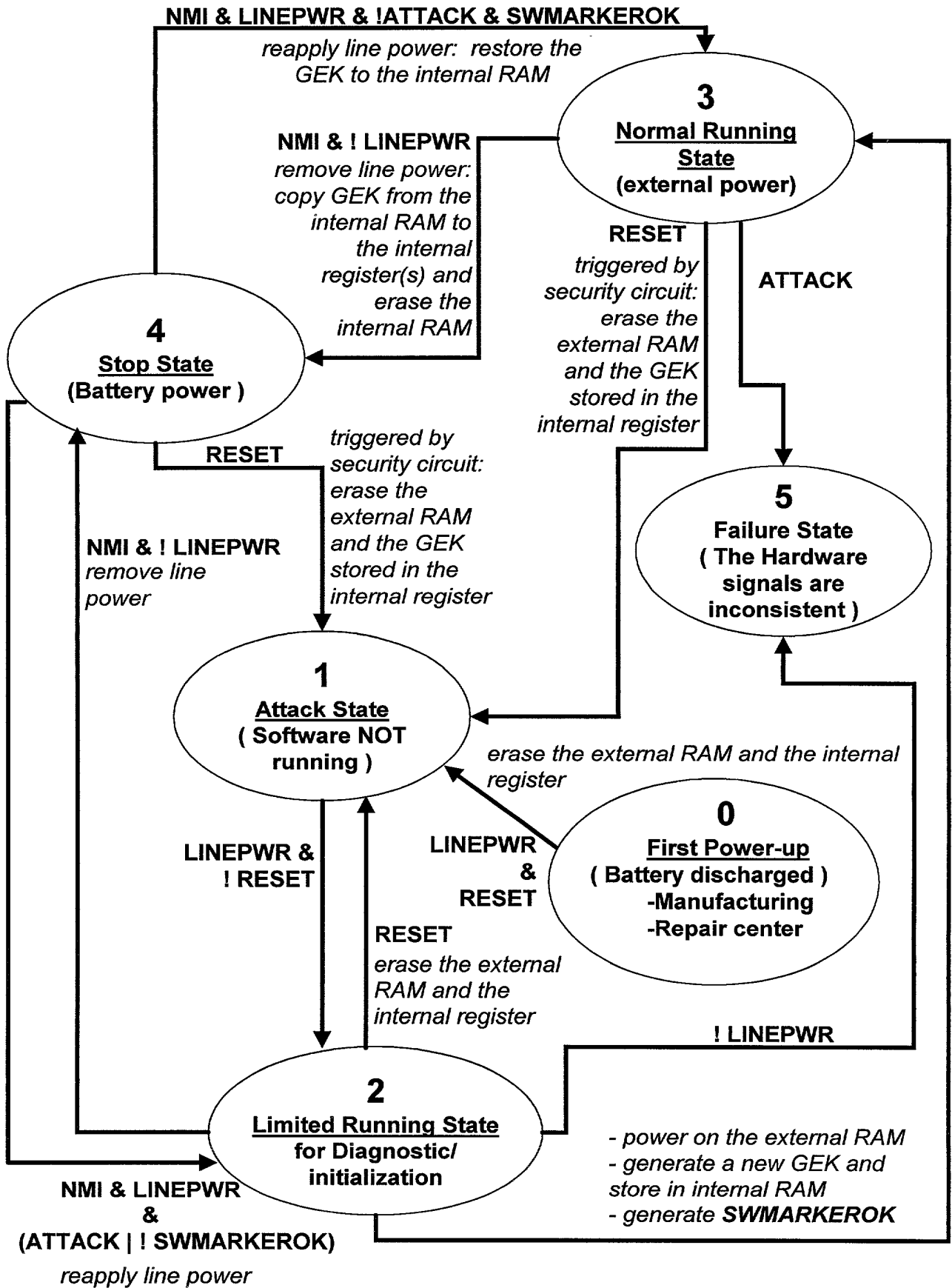


FIG. 2

KEY: & = and; | = or; ! = not